

DATENBLATT

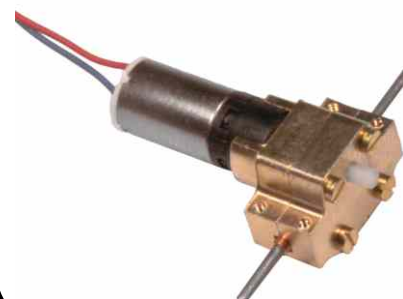
Getriebebausatz G95, 1:95
Best.-Nr. 96752
Antrieb für Mikromodelle, gekapselt. Messing mit Stahlachse, speziell für 1:87 LKW entwickelt.

Ursprünglich entwickelt als Antrieb für 1:87 LKW, eignet sich dieses kleine Getriebe auch hervorragend für leichte Antriebe größerer Fahrzeuge. Aber auch Seilwinden und Sonderfunktionen lassen sich damit perfekt realisieren.

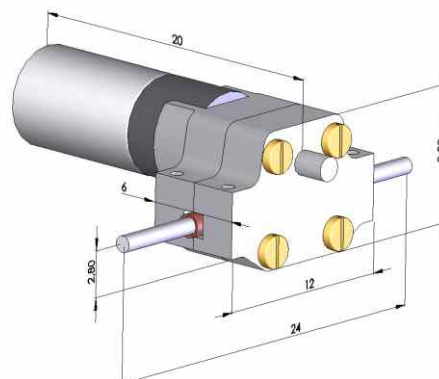
Der G95 ist ein gekapselter Getriebebausatz mit einer Untersetzung von 1:95. Ideal für Straßen- und Offroad-LKW. Das Getriebegehäuse wird verschraubt und bleibt somit zerlegbar und servicefreundlich. Zudem verfügt das G95 über M1 Befestigungsbohrungen und kann somit auch im Fahrzeugrahmen verschraubt werden.

Durch seine kompakte Bauform lässt sich das G95 im Fahrzeugrahmen integrieren und erlaubt auch den Bau von Sattelzugmaschinen.

Getriebebausatz G95


Mechanische Daten:

Länge	20 mm
Breite (Achskörper)	12 mm
Breite (zwischen Rahmenwangen)	8,5 mm
Höhe	9 mm
Höhe (Achse bis Unterkante)	4 mm
Gewicht	4,5 g
Übersetzung	1:95
Elektrische Daten:	
Spannung:	3,7 V

Abmessung:

Anwendungsbeispiele:
