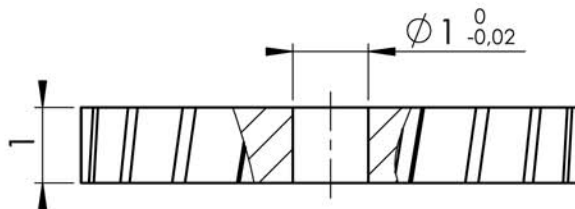
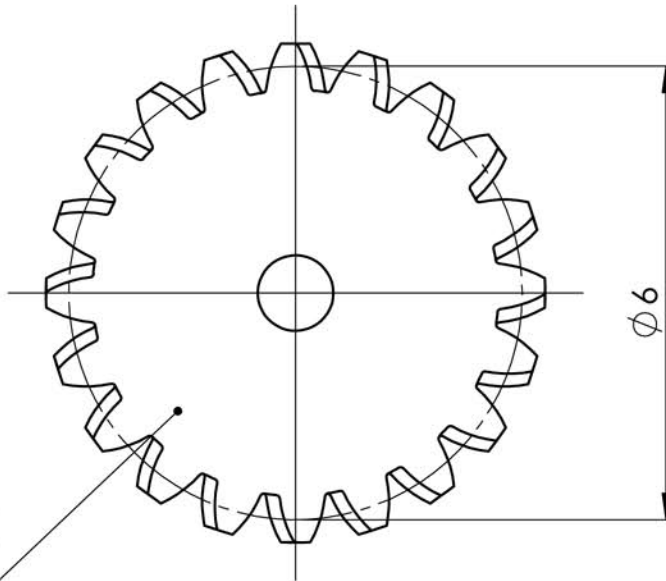


Schneckenrad  
z=20 / m=0,3



	Datum	Name	Benennung
Bearb	17.01.2017		<b>Schneckenrad</b> Modul 0,3 Zähnezahl 20
Werkstoff			Bestell-Nr.:
<b>Messing</b>			<b>0726004</b>